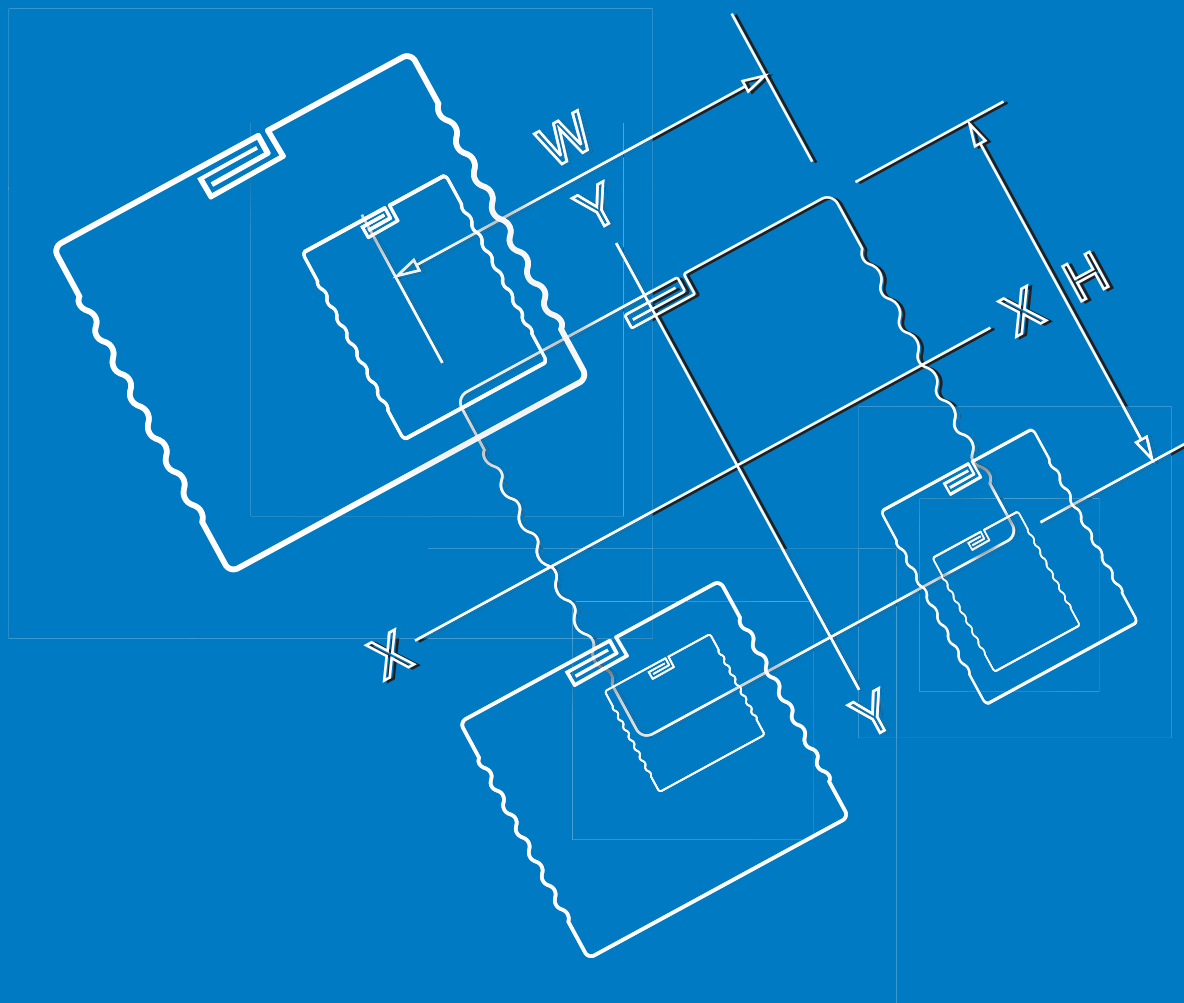


多用途に施工性抜群

トーケンの「TKスタッド」

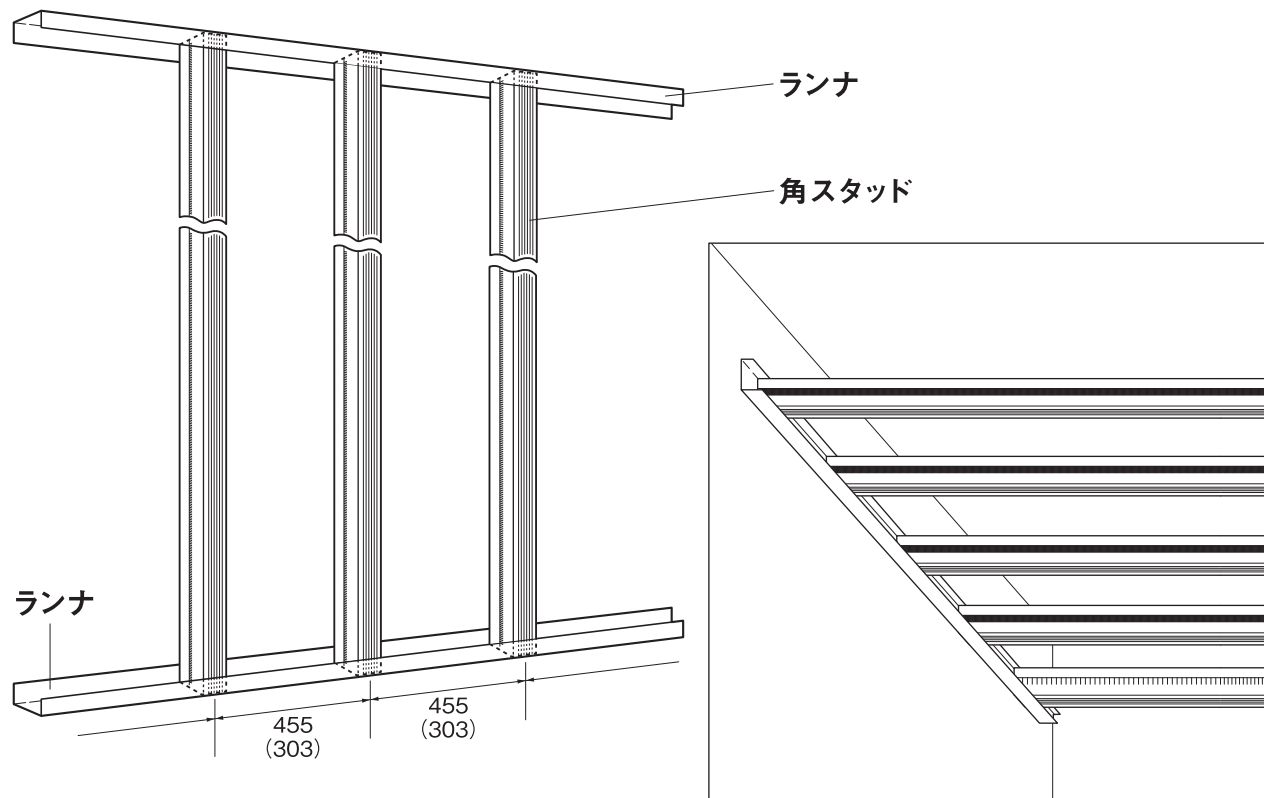


営業種目 JIS A 6517 建築用鋼製下地材
(軽量鉄骨天井・壁下地)
耐震天井下地材
耐風圧軒天下地材
ステンレス天井・壁下地材
高耐食性天井・壁下地材
防振天井・壁下地材
角スタッド(TK)壁・天井下地材

各種せっこうボード
化粧ケイカル板・ケイカル板
グラスウール
塩ビ・アルミ製見切り・ジョイナー
スチール・アルミ製スバンドレル
アルミ天井・壁・床点検口
さび止めスプレー
各種製作金物・ベンダー加工

用途

ビル建築およびホテル・マンション等の内装における間仕切壁・ふかし壁等の下地材。
天井フトコロが狭い場所やスパンの短い天井の下地材。



特長

- ① 部材の形状が角パイプ状であるため、軽量ながら強度と真直度が高く、長い支点到に耐えるので、支え金物が節約でき、作業が簡単である。
- ② 溶融亜鉛めっき鋼板を用い、ロールフォーミングで均一形状に成形されているので、耐食性にすぐれ、温度や湿度の変化にも形状が狂わない。
- ③ 張り面がフラットなため、ボードの片面張り、両面張りを問わず、ボードの目違い・反りが生じない。

【壁高さの目安】

*下地材重量を含む。

品名	使用ランナ	両面PB9.5mm		両面PB12.5mm	
		303P	455P	303P	455P
TK4040	TKランナ40	2,450mm	2,150mm	2,500mm	2,200mm
TK4045	TKランナ45	2,700mm	2,350mm	2,750mm	2,450mm
TK4050	ランナ50	2,900mm	2,550mm	3,000mm	2,650mm
TK4565	ランナ65	3,500mm	3,150mm	3,550mm	3,250mm

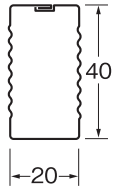
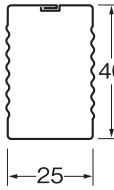
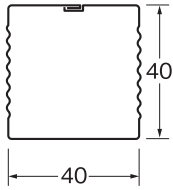
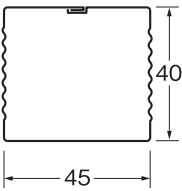
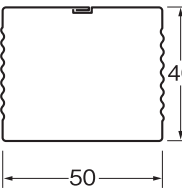
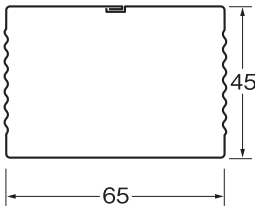
*内装壁においては、たわみ量や剛性に公的な制限はありません。
現場により、張物やピッチの変更等で上記表の数値は変わります。
現場監理者様との事前協議をお願いします。

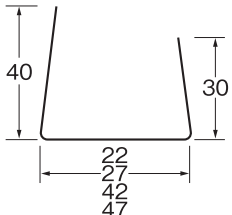
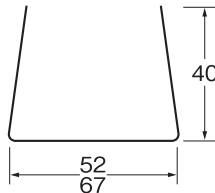
【TKスタッド(角) 壁下地 m²使用量】

*机上計算での概算です。

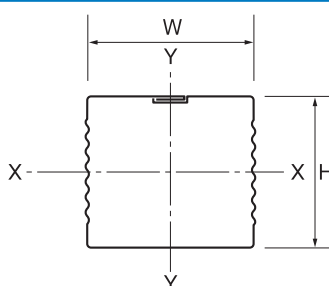
製品種類	ピッチ	壁高さ	2500	3000	3500	4000
TKスタッド (角スタッド)	303		3.7m	3.7m	3.7m	3.7m
	455		2.5m	2.5m	2.5m	2.5m
ランナ	(上下)		0.9m	0.8m	0.7m	0.6m

主要部材の種類（溶融亜鉛めっき鋼板）

部 材 名	角スタッド		
記 号	TK4020	TK4025	TK4040
断面形状			
記 号	TK4045	TK4050	TK4565
断面形状			

部 材 名	ランナ	
記 号	TKランナ20、TKランナ25、TKランナ40、TKランナ45	RN-50、RN-65
断面形状		

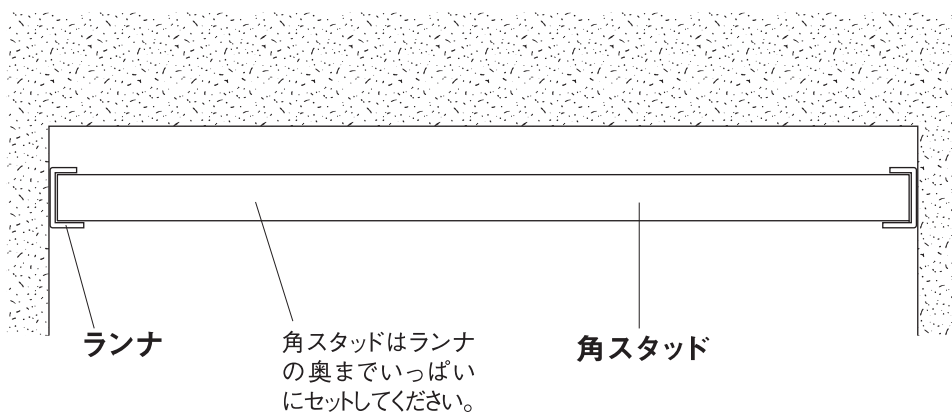
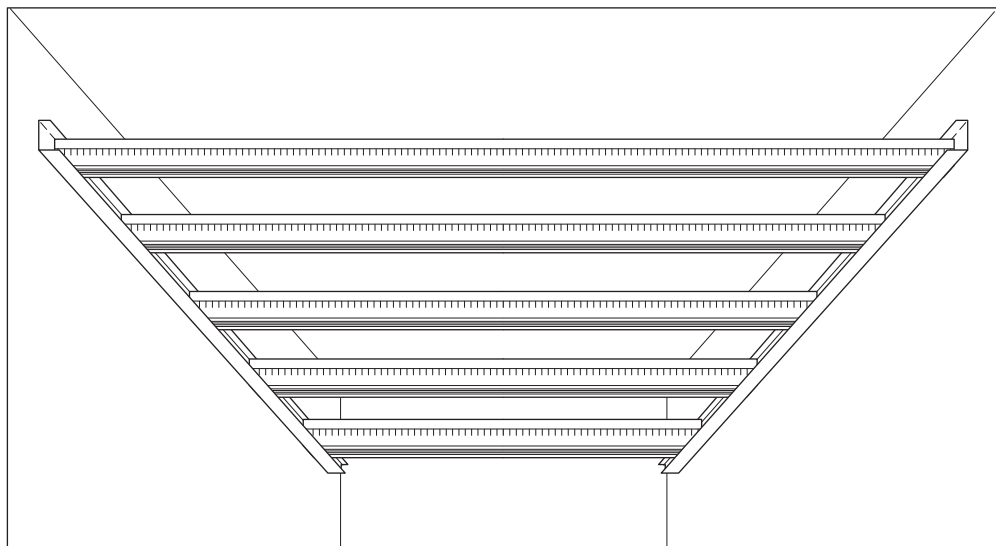
角スタッドの断面性能表



品名規格寸法	断面積 cm ²	重心位置 cm		断面二次モーメント cm ⁴		断面二次半径 cm		断面係数 cm ³	
		X	Y	X	Y	X	Y	X	Y
TK4020 $\overset{H}{40} \times \overset{W}{20}$	0.509	2.000	1.000	1.103	0.380	1.473	0.864	0.552	0.380
TK4025 40×25	0.552	2.000	1.250	1.271	0.620	1.518	1.060	0.636	0.496
TK4040 40×40	0.681	2.000	2.000	1.776	1.776	1.616	1.616	0.888	0.888
TK4045 40×45	0.724	2.000	2.250	1.945	2.325	1.639	1.792	0.972	1.033
TK4050 40×50	0.767	2.000	2.500	2.113	2.964	1.660	1.966	1.057	1.185
TK4565 45×65	0.939	2.250	3.250	3.393	5.925	1.901	2.512	1.508	1.823

天井仕様 [ブリッジ工法]

天井フトコロが狭い場所や、スパンの短い場所には吊りボルト不要の角スタッドブリッジ工法。マンション・アパート・ホテル・病院等の廊下、給湯室・トイレ等の天井の施工に便利。また、スパンが広くても許容範囲スパンごとにTKクリップで中間を吊れば施工可能。(下表参照)



【天井の適用スパン】

*下地材重量を含む。

品名	使用ランナ	PB9.5mm		PB12.5mm	
		364P	303P	364P	303P
TK4020	TKランナ20	1,300mm	1,350mm	1,250mm	1,300mm
TK4025	TKランナ25	1,500mm	1,550mm	1,400mm	1,450mm
TK4040	TKランナ40	1,950mm	2,000mm	1,800mm	1,850mm
TK4045	TKランナ45	2,100mm	2,150mm	1,950mm	2,000mm
TK4050	ランナ50	2,150mm	2,200mm	2,050mm	2,100mm
TK4565	ランナ65	2,550mm	2,650mm	2,400mm	2,500mm

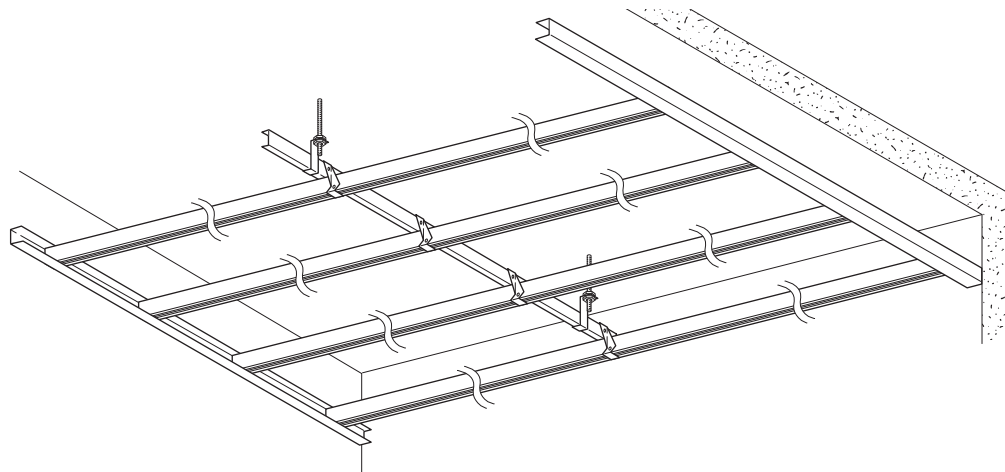
*社内基準にて、たわみ量は1.5mm以下を推奨しています。

*仕上げ材の重量は含んでいません。

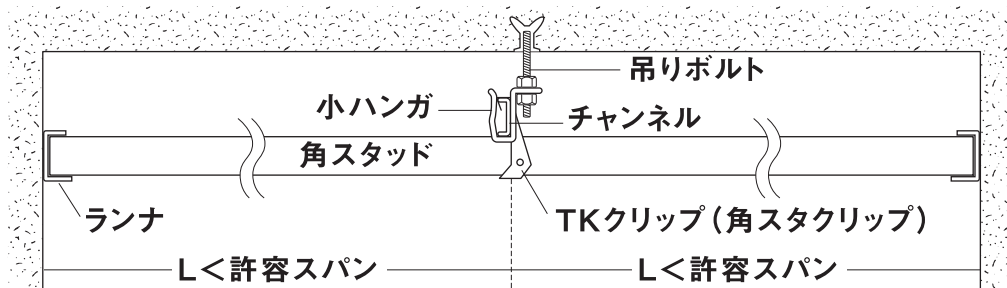
*長さは現場により変わります。上記表の数値はあくまでも目安ですので、現場監理者様との事前協議をお願いします。

天井仕様 [T字工法]

ブリッジ工法の長さの許容範囲を超えた場合(許容スパン×2)以下を限度とし、任意の中間に1箇所中吊りすることにより、より長いスパンでも施工可能になります。



■天井フツコロが極端に狭い場合の施工例



【TKスタッド(角) 天井下地 m²使用量】

■ブリッジ工法(ワンスパン工法)

*机上計算での概算です。

製品種類	ピッチ	スパン	1500	2000	2500	3000
TKスタッド (角スタッド)	227		4.9m	4.9m	4.9m	4.9m
	303		3.7m	3.7m	3.7m	3.7m
	364		2.5m	2.5m	2.5m	2.5m
ランナ	(両端)		1.5m	1.2m	0.9m	0.8m

■T字工法(中吊り工法)

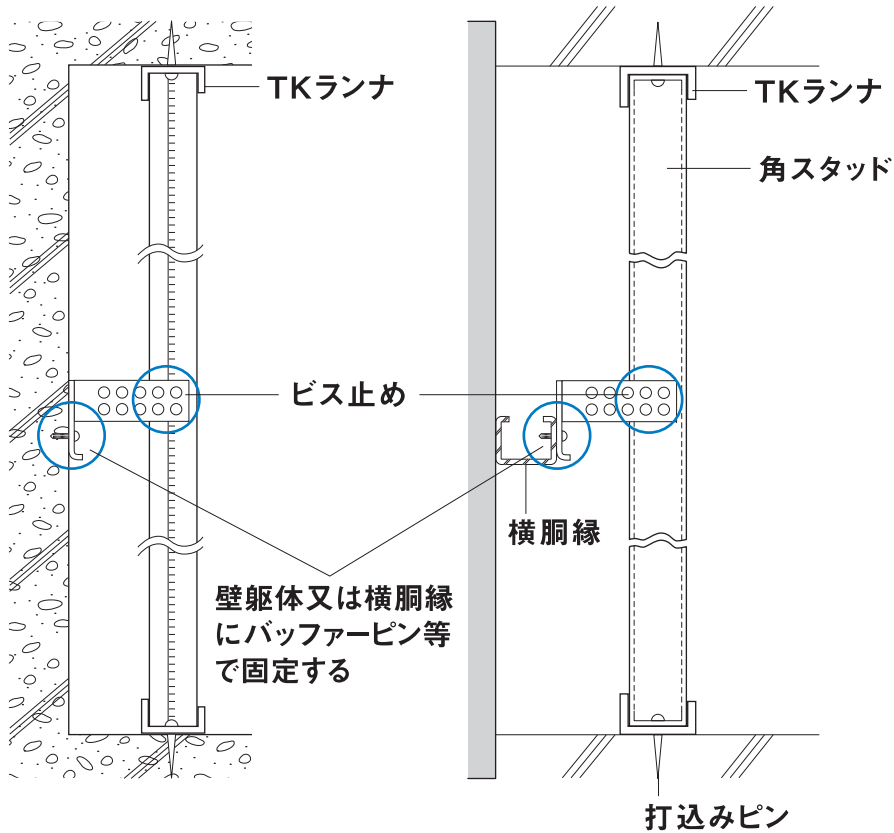
*1ヶ所所吊りの場合

製品種類	ピッチ	スパン	3000	3500	4000
TKスタッド (角スタッド)	227		4.9m	4.9m	4.9m
	303		3.7m	3.7m	3.7m
	364		2.5m	2.5m	2.5m
ランナ	(両端)		0.8m	0.6m	0.6m
チャンネル			0.35m	0.25m	0.25m
角スタクリップ	227		1.8個	1.8個	1.8個
	303		1.3個	1.3個	1.3個
	364		0.9個	0.9個	0.9個
ハンガ			0.5個	0.5個	0.5個
ボルト			0.5本	0.5本	0.5本
ナット			1.0個	1.0個	1.0個

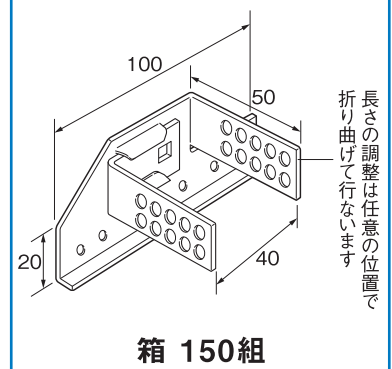
*使用部材により、上記の数値は変わります。

*部材はケース単位または100個単位での発注をお願いします。

ふかし壁



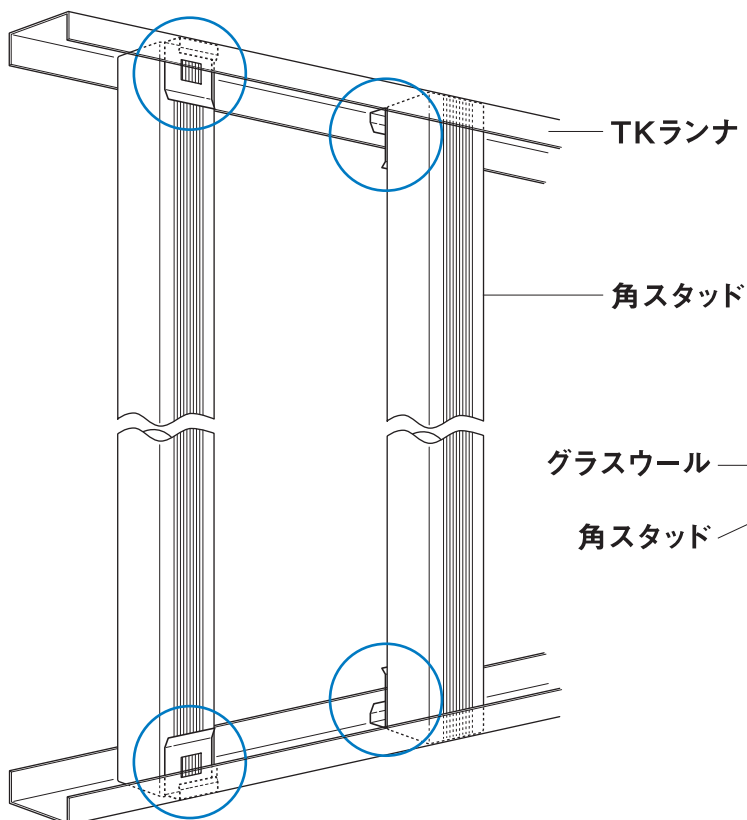
TKブラケット



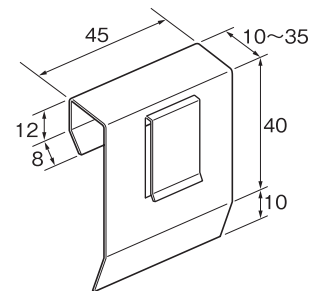
TK-4020
TK-4025
TK-4040
TK-4045
TK-4050

に 適 応

遮音壁(千鳥工法)



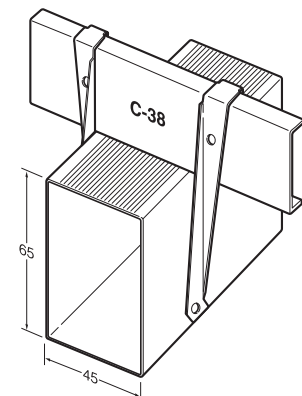
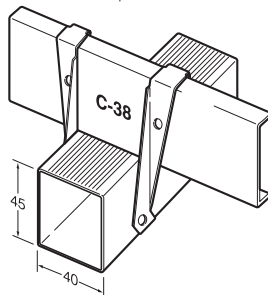
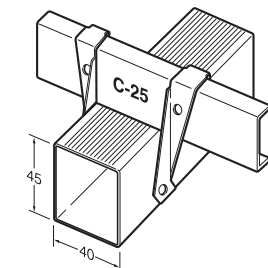
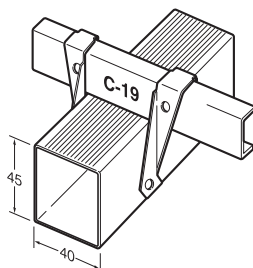
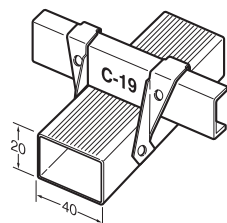
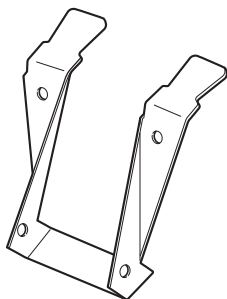
ランナスペーサー



品 名	入数
ランナスペーサー-10mm	500
ランナスペーサー-15mm	500
ランナスペーサー-20mm	400
ランナスペーサー-25mm	350
ランナスペーサー-30mm	350
ランナスペーサー-35mm	300

TKクリップ

TKクリップ



品名	NO.	品名	入数
TKクリップ	50	4050&C38	150
	45	4045&C38	150
角スタックリップ	151	4020&C25	350
	152	4025&C25	300
	154	4540&C38	200
	156	4565&C38	100
	170	4020&C19	350
	171	4020&C38	300
	172	4025&C19	300
	173	4025&C38	250
	174	4045&C19	200
	175	4045&C25	200
	176	4540&C19	250
	177	4540&C25	200
	178	4050&C19	200
	179	4050&C25	150
	182	5040&C19	150
	183	5040&C25	150
	184	5040&C38	100
188	4040&C19	250	
189	4040&C25	200	
190	4040&C38	150	

角スタッド施工要領書【抄録】

■壁下地

- 1.床面及び天井スラブ面に間仕切壁の芯及び逃げ墨を打って、スタッドの割付と出入口などの位置を決めます。
- 2.ランナは端部を押さえ900mm程度の間隔に打込みピン等を用いて床・梁下・床板下などに固定します。ただし鉄骨・鋼製下地などに取り付ける場合は鉄骨用ビス・タッピンねじの類又は溶接で固定します。ランナ両端部は端部より約50mm内側を固定します。
- 3.スタッドは、間仕切壁の高さに合わせて切断し、割付図に従ってランナに差込みます。(スタッドの長さは、ランナ間上下正味寸法で施工します。)
- 4.スタッドの間隔は、下地張りのある場合は455mm程度、仕上材料を直張りするか壁紙又は塗装の下地張りの場合は303mm程度とします。又、スタッドがコンクリート壁等に添えつく場合はランナの端材をアンカーピン等で壁に固定しこれに差込み固定します。
- 5.出入口等の開口部には縦枠補強材を、その上下端にアングル金物等を用いて固定し、横枠補強材はその両端にアングル金物等を用いて縦枠補強材に固定します。
- 6.開口部のために切断されたスタッドは横枠補強材にランナを固定し、これに差込んで取り付けます。
- 7.溶接又は溶断した箇所は、さび止め塗料を塗って腐食を防ぎます。

■天井下地

- 1.許容スパン一覧表を参考に、使用角スタッドのスパンが許容範囲以内か確認する。
- 2.ランナを水平墨に合わせ端部を押さえ600mm程度に打込みピン等で壁に固定します。ただし、鉄骨・鋼製壁下地などに取り付ける場合は鉄骨用ビス・タッピンねじの類又は溶接で固定します。ランナ両端部は端部より約50mm内側を固定します。
- 3.割付図に従ってスタッドをランナに差込みます。(スタッドの長さは、ランナ間左右正味寸法で施工します。)
- 4.許容範囲を超える場合はスパンが許容範囲以下になるよう割付けしTKクリップ等で中間を吊ります。
- 5.開口部については、スタッドをアングル金物等で固定し適宜TKクリップ等で吊り補強します。
- 6.溶接又は溶断した箇所は、さび止め塗料を塗って腐食を防ぎます。



<http://www.tohken-kk.jp>

本社	☎101-0041	東京都千代田区神田須田町1-3-9	☎03(3257)0051代
関東営業所	☎367-0241	埼玉県児玉郡神川町(児玉工業団地)	☎0495(77)1011代
東北営業所	☎021-0822	岩手県一関市東台14-7	☎0191(21)1711代
九州営業所	☎820-0609	福岡県嘉穂郡桂川町吉隈(天道工業団地)	☎0948(65)1411代
関東工場	☎367-0241	埼玉県児玉郡神川町(児玉工業団地)	JIS 認証番号 TC 03 07 156
岩手工場	☎021-0822	岩手県一関市東台(一関東工業団地)	JIS 認証番号 TC 02 07 061
九州工場	☎820-0609	福岡県嘉穂郡桂川町吉隈(天道工業団地)	JIS 認証番号 TC 08 07 063

●施工方法の変更や部材の改良等に伴い、予告なくカタログ内容を変更する場合がございます。